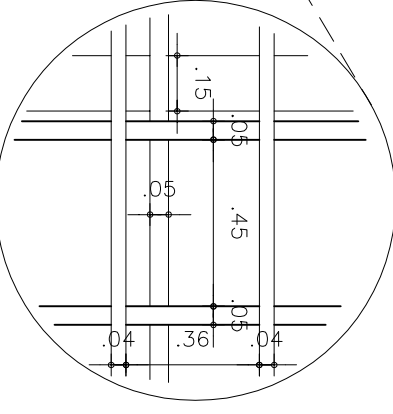
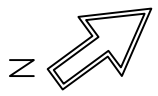


01 PLANTA DE MADEIRAMENTO DA COBERTA
ESCALA 1:30



02 DETALHE DO MADEIRAMENTO
ESCALA 1:10



Bombas:	Paralelas
Preleitura:	Preleitura
CREA:	CREA
ISS-C:	ISS-F
1-Atividades:	2-Desenvolva e inclua:
Proprietário:	
Projeto:	
Calculo:	
Construção:	

PROJETO ARQUITETÔNICO
TEMPLO EQUIVOCACIONÁRIO

PROFESSOR RESPONSÁVEL: ROBERTO DE ALMEIDA
 ALUNO RESPONSÁVEL: RAYANE DE ALMEIDA
 DATA: 12/05/2023

UNIVERSIDADE FEDERAL DO RIO DE JANEIRO
 INSTITUTO DE ARQUITETURA E URBANISMO
 LABORATÓRIO DE ARQUITETURA
 AVENIDA PÁDUA DE ALIVELOS, 500 - MARACÃS, RIO DE JANEIRO, RJ, BRASIL