

**6.3.3. C1361 - FECHADURA COMPLETA PARA PORTA INTERNA (UN)**

		UNIDADE	QTD
FECHADURA	UNIDADE	1,00000000	1,00
			1,00

**6.4. FORRO**

**6.4.1. C3970 - FORRO DE GESSO CONVENCIONAL (60x60)cm COM TIRO E ARAME GALVANIZADO ENCAPADO - FORNECIMENTO E MONTAGEM (M2)**

		COMPRIMENT	LARGURA	QTD
ÁREA	LARGURA*COMPRIMENTO	1.80000000	1.38000000	2,48
				2,48

**6.5. LOUÇAS E INSTALAÇÕES SANITÁRIAS**

**6.5.1. C0348 - BACIA DE LOUÇA BRANCA C/CAIXA ACOPLADA (UN)**

		UNIDADE	QTD
BACIA DE LOUÇA	UNIDADE	1,00000000	1,00
			1,00

**6.5.2. C1619 - LAVATÓRIO DE LOUÇA BRANCA S/COLUNA C/TORNEIRA E ACESSÓRIOS (UN)**

		UNIDADE	QTD
LAVATÓRIO	UNIDADE	1,00000000	1,00
			1,00

**6.5.3. C1948 - PONTO HIDRÁULICO, MATERIAL E EXECUÇÃO (PT)**

		UNIDADES	QTD
PONTO HIDRÁULICO	UNIDADES	2,00000000	2,00
			2,00

**6.5.4. C1950 - PONTO SANITÁRIO, MATERIAL E EXECUÇÃO (PT)**

		UNIDADE	QTD
PONTO SANITÁRIO	UNIDADE	1,00000000	1,00
			1,00

**7. SALA DE ARQUIVO**

**7.1. PISOS**

**7.1.1. C1066 - DEMOLIÇÃO DE PISO CIMENTADO SOBRE LASTRO DE CONCRETO (M2)**

		COMPRIMENT	LARGURA	QTD
ÁREA	LARGURA*COMPRIMENTO	4,00000000	1,80000000	7,20
				7,20

**7.1.2. C1611 - LASTRO DE CONCRETO REGULARIZADO ESP.= 5CM (M2)**

		COMPRIMENT	LARGURA	QTD
ÁREA	LARGURA*COMPRIMENTO	4,00000000	1,80000000	7,20
				7,20

**7.1.3. C3001 - CERÂMICA ESMALTADA RETIFICADA C/ ARG. PRÉ-FABRICADA ACIMA DE 30x30 cm (900 cm<sup>2</sup>) - PEI-5/PEI-4 - P/ PISO (M2)**

		COMPRIMENT	LARGURA	QTD
ÁREA	LARGURA*COMPRIMENTO	4,00000000	1,80000000	7,20
				7,20

**7.1.4. C1123 - REJUNTAMENTO C/ ARG. PRÉ-FABRICADA, JUNTA ATÉ 2mm EM CERÂMICA, ACIMA DE 30x30 cm (900 cm<sup>2</sup>) E PORCELANATOS (PAREDE/PISO) (M2)**

		COMPRIMENT	LARGURA	QTD
ÁREA	LARGURA*COMPRIMENTO	4,00000000	1,80000000	7,20
				7,20



*[Handwritten signature]*



## 7.2. PINTURA

### 7.2.1. C1208 - EMASSAMENTO DE PAREDES INTERNAS 2 DEMÃOS C/MASSA DE PVA (M2)

		ALTURA	PERIMETRO	QTD
ÁREA	ALTURA*PERIMETRO	3,00000000	11,60000000	34,80
				34,80

### 7.2.2. 88485 - FUNDO SELADOR ACRÍLICO, APLICAÇÃO MANUAL EM PAREDE, UMA DEMÃO. AF\_04/2023 (M2)

		ALTURA	PERIMETRO	QTD
ÁREA	ALTURA*PERIMETRO	3,00000000	11,60000000	34,80
				34,80

### 7.2.3. 88485 - FUNDO SELADOR ACRÍLICO, APLICAÇÃO MANUAL EM PAREDE, UMA DEMÃO. AF\_04/2023 (M2)

		ALTURA	PERIMETRO	QTD
ÁREA	ALTURA*PERIMETRO	3,00000000	11,60000000	34,80
				34,80

## 7.3. ESQUADRIAS E FERRAGENS

### 7.3.1. C1967 - PORTA DE ALUMÍNIO ANODIZADO COMPACTA (M2)

		ALTURA	LARGURA	QTD
ÁREA	ALTURA*LARGURA	2,10000000	0,80000000	1,68
				1,68

### 7.3.2. 00036888 - GUARNICAÇÃO / MOLDURA / ARREIMATE DE ACABAMENTO PARA ESQUADRIA, EM ALUMÍNIO PERFIL 25, ACABAMENTO ANODIZADO BRANCO OU BRILHANTE, PARA 1 FACE (M)

		METROS	QTD
GUARNICAÇÃO/MOLDURA	METROS	5,00000000	5,00
			5,00

### 7.3.3. C1361 - FECHADURA COMPLETA PARA PORTA INTERNA (UN)

		UNIDADE	QTD
FECHADURA	UNIDADE	1,00000000	1,00
			1,00

## 7.4. FORRO

### 7.4.1. C3970 - FORRO DE GESSO CONVENCIONAL (60x60)cm COM TIRO E ARAME GALVANIZADO ENCAPADO - FORNECIMENTO E MONTAGEM (M2)

		COMPRIMENT	LARGURA	QTD
ÁREA	LARGURA*COMPRIMENT	4,00000000	1,80000000	7,20
				7,20

## 8. SALA DO TRIBUTOS

### 8.1. PISOS

#### 8.1.1. C1066 - DEMOLIÇÃO DE PISO CIMENTADO SOBRE LASTRO DE CONCRETO (M2)

		COMPRIMENT	LARGURA	QTD
ÁREA	LARGURA*COMPRIMENT	6,50000000	4,00000000	26,00
				26,00

#### 8.1.2. C1611 - LASTRO DE CONCRETO REGULARIZADO ESP.= 5CM (M2)

		COMPRIMENT	LARGURA	QTD
ÁREA	LARGURA*COMPRIMENT	6,50000000	4,00000000	26,00
				26,00

#### 8.1.3. C3001 - CERÂMICA ESMALTADA RETIFICADA C/ ARG. PRÉ-FABRICADA ACIMA DE 30x30 cm (900 cm<sup>2</sup>) - PEI-5/PEI-4 - P/ PISO (M2)

		COMPRIMENT	LARGURA	QTD
ÁREA	LARGURA*COMPRIMENT	6,50000000	4,00000000	26,00
				26,00

8.1.4. C1123 - REJUNTAMENTO C/ ARG. PRÉ-FABRICADA, JUNTA ATÉ 2mm EM CERÂMICA, ACIMA DE 30x30 cm (900 cm²) E PORCELANATOS (PAREDE/PISO) (M2)

ÁREA	LARGURA*COMPRIMENTO	COMPRIMENTO	LARGURA	QTD
		6,50000000	4,00000000	26,00
				26,00

8.2. PINTURA

8.2.1. C1208 - EMASSAMENTO DE PAREDES INTERNAS 2 DEMÃOS C/MASSA DE PVA (M2)

ÁREA	ALTURA*PERIMETRO	ALTURA	PERIMETRO	QTD
		3,00000000	21,00000000	63,00
				63,00

8.2.2. 88485 - FUNDO SELADOR ACRÍLICO, APLICAÇÃO MANUAL EM PAREDE, UMA DEMÃO. AF\_04/2023 (M2)

ÁREA	ALTURA*PERIMETRO	ALTURA	PERIMETRO	QTD
		3,00000000	21,00000000	63,00
				63,00

8.2.3. C1615 - LATEX DUAS DEMÃOS EM PAREDES INTERNAS S/MASSA (M2)

ÁREA	ALTURA*PERIMETRO	ALTURA	PERIMETRO	QTD
		3,00000000	21,00000000	63,00
				63,00

8.3. ESQUADRIAS E FERRAGENS

8.3.1. C4516 - PORTA EM ALUMÍNIO ANODIZADO NATURAL/FOSCO, DE CORRER, COM BANDEIROLA E/OU PEITORIL, SEM VIDRO - FORNECIMENTO E MONTAGEM (M2)

ÁREA	LARGURA*ALTURA	ALTURA	LARGURA	QTD
		2,10000000	1,60000000	3,36
				3,36

8.3.2. 00036888 - GUARNICAÇÃO / MOLDURA / ARREIMATE DE ACABAMENTO PARA ESQUADRIA, EM ALUMÍNIO PERFIL 25, ACABAMENTO ANODIZADO BRANCO OU BRILHANTE, PARA 1 FACE (M)

ÁREA	METROS	METROS	QTD
		1,00000000	1,00
			1,00

8.3.3. C1361 - FECHADURA COMPLETA PARA PORTA INTERNA (UN)

FECHADURA	UNIDADE	UNIDADE	QTD
		1,00000000	1,00
			1,00

8.4. FORRO

8.4.1. C3970 - FORRO DE GESSO CONVENCIONAL (60x60)cm COM TIRO E ARAME GALVANIZADO ENCAPADO - FORNECIMENTO E MONTAGEM (M2)

ÁREA	LARGURA*COMPRIMENTO	COMPRIMENTO	LARGURA	QTD
		6,50000000	4,00000000	26,00
				26,00

9. BANHEIRO SALA DO TRIBUTOS

9.1. PISOS

9.1.1. C1066 - DEMOLIÇÃO DE PISO CIMENTADO SOBRE LASTRO DE CONCRETO (M2)

ÁREA	LARGURA*COMPRIMENTO	COMPRIMENTO	LARGURA	QTD
		2,00000000	1,83000000	3,66
				3,66

9.1.2. C1611 - LASTRO DE CONCRETO REGULARIZADO ESP.= 5CM (M2)

ÁREA	LARGURA*COMPRIMENTO	COMPRIMENTO	LARGURA	QTD
		2,00000000	1,83000000	3,66



*[Handwritten signature]*



				3,66
--	--	--	--	------

9.1.3. C3001 - CERÂMICA ESMALTADA RETIFICADA C/ ARG. PRÉ-FABRICADA ACIMA DE 30x30 cm (900 cm<sup>2</sup>) - PEI-5/PEI-4 - P/ PISO (M2)

AREA	LARGURA*COMPRIMENTO	COMPRIMENT	LARGURA	QTD
		2,00000000	1,83000000	3,66
				3,66

9.1.4. C1123 - REJUNTAMENTO C/ ARG. PRÉ-FABRICADA, JUNTA ATÉ 2mm EM CERÂMICA, ACIMA DE 30x30 cm (900 cm<sup>2</sup>) E PORCELANATOS (PAREDE/PISO) (M2)

AREA	LARGURA*COMPRIMENTO	COMPRIMENT	LARGURA	QTD
		2,00000000	1,83000000	3,66
				3,66

## 9.2. REVESTIMENTOS

9.2.1. C4434 - CERÂMICA ESMALTADA RETIFICADA C/ ARG. CIMENTO E AREIA ACIMA DE 30x30cm (900 cm<sup>2</sup>) - PEI-5/PEI-4 P/ PAREDE (M2)

AREA	ALTURA*PERIMETRO	ALTURA	PERIMETRO	QTD
		3,00000000	8,26000000	24,78
				24,78

9.2.2. C1123 - REJUNTAMENTO C/ ARG. PRÉ-FABRICADA, JUNTA ATÉ 2mm EM CERÂMICA, ACIMA DE 30x30 cm (900 cm<sup>2</sup>) E PORCELANATOS (PAREDE/PISO) (M2)

AREA	ALTURA*PERIMETRO	ALTURA	PERIMETRO	QTD
		3,00000000	8,26000000	24,78
				24,78

## 9.3. ESQUADRIAS E FERRAGENS

9.3.1. C1967 - PORTA DE ALUMÍNIO ANODIZADO COMPACTA (M2)

AREA	LARGURA*ALTURA	ALTURA	LARGURA	QTD
		2,10000000	0,70000000	1,47
				1,47

9.3.2. 00036888 - GUARNICAO / MOLDURA / ARREIMATE DE ACABAMENTO PARA ESQUADRIA, EM ALUMINIO PERFIL 25, ACABAMENTO ANODIZADO BRANCO OU BRILHANTE, PARA 1 FACE (M)

GUARNIÇÃO/MOLDURA	METROS	MEI OS	QTD
		4,90000000	4,90
			4,90

9.3.3. C1361 - FECHADURA COMPLETA PARA PORTA INTERNA (UN)

FECHADURA	UNIDADE	UNIDADE	QTD
		1,00000000	1,00
			1,00

9.3.4. 94559 - JANELA DE AÇO TIPO BASCULANTE PARA VIDROS, COM BATENTE, FERRAGENS E PINTURA ANTICORROSIVA. EXCLUSIVE VIDROS, ACABAMENTO, ALIZAR E CONTRAMARCO. FORNECIMENTO E INSTALAÇÃO. AF\_12/2019 (M2)

AREA	ALTURA*LARGURA	ALTURA	LARGURA	QTD
		0,40000000	0,60000000	0,24
				0,24

## 9.4. FORRO

9.4.1. C3970 - FORRO DE GESSO CONVENCIONAL (60x60)cm COM TIRO E ARAME GALVANIZADO ENCAPADO - FORNECIMENTO E MONTAGEM (M2)

AREA	LARGURA*COMPRIMENTO	COMPRIMENT	LARGURA	QTD
		1,83000000	2,00000000	3,66
				3,66

## 9.5. LOUÇA E INSTALAÇÕES SANITÁRIAS

9.5.1. C0348 - BACIA DE LOUÇA BRANCA C/CAIXA ACOPLADA (UN)



		UNIDADE	QTD
BACIA DE LOUÇA	UNIDADE	1,00000000	1,00
			1,00

**9.5.2. C1619 - LAVATÓRIO DE LOUÇA BRANCA S/COLUNA C/TORNEIRA E ACESSÓRIOS (UN)**

		UNIDADE	QTD
LAVATÓRIO	UNIDADE	1,00000000	1,00
			1,00

**9.5.3. C1948 - PONTO HIDRÁULICO, MATERIAL E EXECUÇÃO (PT)**

		UNIDADES	QTD
PONTO HIDRÁULICO	UNIDADES	2,00000000	2,00
			2,00

**9.5.4. C1950 - PONTO SANITÁRIO, MATERIAL E EXECUÇÃO (PT)**

		UNIDADE	QTD
PONTO SANITÁRIO	UNIDADE	1,00000000	1,00
			1,00

**10. RECEPÇÃO**

**10.1. PISOS**

**10.1.1. C1066 - DEMOLIÇÃO DE PISO CIMENTADO SOBRE LASTRO DE CONCRETO (M2)**

		COMPRIMENT	LARGURA	QTD
AREA	LARGURA*COMPRIMENTO	3,35000000	2,53000000	8,48
				8,48

**10.1.2. C1611 - LASTRO DE CONCRETO REGULARIZADO ESP.= 5CM (M2)**

		COMPRIMENT	LARGURA	QTD
AREA	LARGURA*COMPRIMENTO	3,35000000	2,53000000	8,48
				8,48

**10.1.3. C3001 - CERÂMICA ESMALTADA RETIFICADA C/ ARG. PRÉ-FABRICADA ACIMA DE 30x30 cm (900 cm<sup>2</sup>) - PEI-5/PEI-4 - P/ PISO (M2)**

		COMPRIMENT	LARGURA	QTD
AREA	LARGURA*COMPRIMENTO	3,35000000	2,53000000	8,48
				8,48

**10.1.4. C1123 - REJUNTAMENTO C/ ARG. PRÉ-FABRICADA, JUNTA ATÉ 2mm EM CERÂMICA, ACIMA DE 30x30 cm (900 cm<sup>2</sup>) E PORCELANATOS (PAREDE/PISO) (M2)**

		COMPRIMENT	LARGURA	QTD
AREA	LARGURA*COMPRIMENTO	3,35000000	2,53000000	8,48
				8,48

**10.2. PINTURA**

**10.2.1. C1208 - EMASSAMENTO DE PAREDES INTERNAS 2 DEMÃOS C/MASSA DE PVA (M2)**

		ALTURA	PERIMETRO	QTD
AREA	ALTURA*PERIMETRO	3,00000000	15,30000000	45,90
				45,90

**10.2.2. 88485 - FUNDO SELADOR ACRÍLICO, APLICAÇÃO MANUAL EM PAREDE, UMA DEMÃO. AF\_04/2023 (M2)**

		ALTURA	PERIMETRO	QTD
AREA	ALTURA*PERIMETRO	3,00000000	15,30000000	45,90
				45,90

**10.2.3. C1615 - LATEX DUAS DEMÃOS EM PAREDES INTERNAS S/MASSA (M2)**

		ALTURA	PERIMETRO	QTD
AREA	ALTURA*PERIMETRO	3,00000000	15,30000000	45,90
				45,90



### 10.3. ESQUADRIAS E FERRAGENS

#### 10.3.1. C1956 - PORTA C/BANDEIRA DE VIDRO TEMPERADO E=10mm C/MOLA (0.90X2.90)m (CJ)

		CONJUNTO	QTD
PORTA	CONJUNTO	1,00000000	1,00
			1,00

#### 10.4. FORRO

#### 10.4.1. C3970 - FORRO DE GESSO CONVENCIONAL (60x60)cm COM TIRO E ARAME GALVANIZADO ENCAPADO - FORNECIMENTO E MONTAGEM (M2)

		COMPRIMENT	LARGURA	QTD
AREA	LARGURA*COMPRIMEN TO	3,35000000	2,53000000	8,48
				8,48

#### 11. PASSEIO

#### 11.1. C1066 - DEMOLIÇÃO DE PISO CIMENTADO SOBRE LASTRO DE CONCRETO (M2)

		COMPRIMENT	LARGURA	QTD
AREA	LARGURA*COMPRIMEN TO	27,43000000	1,20000000	32,92
				32,92

#### 11.2. C0074 - ALVENARIA DE TIJOLO CERÂMICO FURADO (9x19x19)cm C/ARGAMASSA MISTA DE CAL HIDRATADA ESP=20 cm (M2)

		ALTURA	BASE	QTD
AREA	BASE*ALTURA/2	1,50000000	14,76000000	11,07
AREA	BASE*ALTURA/2	0,30000000	11,29000000	1,69
				12,76

#### 11.3. C0776 - CHAPISCO C/ ARGAMASSA DE CIMENTO E AREIA S/PENEIRAR TRAÇO 1:3 ESP.= 5mm P/ PAREDE (M2)

		ALTURA	PERIMETRO	QTD
AREA	ALTURA*PERIMETRO	1,50000000	1,20000000	1,80
				1,80

#### 11.4. C3409 - REBOCO C/ ARGAMASSA DE CIMENTO E AREIA S/ PENEIRAR, TRAÇO 1:4 (M2)

		ALTURA	PERIMETRO	QTD
AREA	ALTURA*PERIMETRO	1,50000000	1,20000000	1,80
				1,80

#### 11.5. C0330 - ATERRO C/COMPACTAÇÃO MANUAL S/CONTROLE, MAT. C/AQUISIÇÃO (M3)

		ALTURA	BASE	LARGURA	QTD
AREA	BASE*ALTURA/2*LARGU RA	1,50000000	14,76000000	1,20000000	13,28
AREA	BASE*ALTURA/2*LARGU RA	0,30000000	11,29000000	1,20000000	2,03
					15,31

#### 11.6. C1611 - LASTRO DE CONCRETO REGULARIZADO ESP.= 5CM (M2)

		COMPRIMENT	LARGURA	QTD
AREA	LARGURA*COMPRIMEN TO	27,43000000	1,20000000	32,92
				32,92

#### 11.7. C2864 - LASTRO DE PÓ DE PEDRA (M3)

		ALTURA	COMPRIMENT	LARGURA	QTD
AREA	LARGURA*COMPRIMEN TO*ALTURA	0,03000000	27,43000000	1,20000000	0,99
					0,99

#### 11.8. C4819 - PISO INTERTRAVADO TIPO TIJOLINHO (20X10X6)CM 35MPA, COR CINZA - COMPACTAÇÃO MECANIZADA (M2)

		COMPRIMENT	LARGURA	QTD
AREA	LARGURA*COMPRIMEN TO	27,43000000	1,20000000	32,92



			32,92
--	--	--	-------

**11.9. C4646 - CORRIMÃO DUPLA ALTURA EM AÇO INOX DIAM 1 1/2 (M)**

		METROS	QTD
CORRIMÃO DUPLA ALTURA	METROS	14,79000000	14,79
			14,79

**11.10. 101094 - PISO PODOTÁTIL DE ALERTA OU DIRECIONAL, DE BORRACHA, ASSENTADO SOBRE ARGAMASSA. AF\_05/2020 (M)**

		METROS	QTD
ALERTA	METROS	1,50000000	1,50
DIRECIONAL	METROS	20,71000000	20,71
			22,21

**12. RAMPA DE ACESSIBILIDADE**

**12.1. C0074 - ALVENARIA DE TIJOLO CERÂMICO FURADO (9x19x19)cm C/ARGAMASSA MISTA DE CAL HIDRATADA ESP=20 cm (M2)**

		ALTURA	BASE	LATERAIS	QTD
AREA - 1º LANCE DA RAMPA	BASE *ALTURA/2*LATERAIS	0,50000000	3,76000000	2,00000000	1,88
AREA - 2º LANCE DA RAMPA	BASE *ALTURA/2*LATERAIS	1,00000000	3,76000000	2,00000000	3,76
AREA - 3º LANCE DA RAMPA	BASE *ALTURA/2*LATERAIS	1,50000000	3,76000000	2,00000000	5,64
AREA - 1º PATAMAR	BASE *ALTURA/2*LATERAIS	0,50000000	1,20000000	2,00000000	0,60
AREA - 2º PATAMAR	BASE *ALTURA/2*LATERAIS	1,00000000	1,20000000	2,00000000	1,20
					13,08

**12.2. C0776 - CHAPISCO C/ ARGAMASSA DE CIMENTO E AREIA S/PENEIRAR TRAÇO 1:3 ESP.= 5mm P/ PAREDE (M2)**

		ALTURA	BASE	LATERAIS	QTD
AREA - 1º LANCE DA RAMPA	BASE *ALTURA/2*LATERAIS	0,50000000	3,76000000	1,00000000	0,94
AREA - 2º LANCE DA RAMPA	BASE *ALTURA/2*LATERAIS	1,00000000	3,76000000	1,00000000	1,88
AREA - 3º LANCE DA RAMPA	BASE *ALTURA/2*LATERAIS	1,50000000	3,76000000	1,00000000	2,82
AREA - 1º PATAMAR	BASE *ALTURA/2*LATERAIS	0,50000000	1,20000000	1,00000000	0,30
AREA - 2º PATAMAR	BASE *ALTURA/2*LATERAIS	1,00000000	1,20000000	1,00000000	0,60
					6,54

**12.3. C2121 - REBOCO C/ARGAMASSA DE CAL EM PASTA E AREIA PENEIRADA TRAÇO 1:3 ESP=5mm P/PAREDE (M2)**

		ALTURA	BASE	LATERAIS	QTD
AREA - 1º LANCE DA RAMPA	BASE *ALTURA/2*LATERAIS	0,50000000	3,76000000	1,00000000	0,94
AREA - 2º LANCE DA RAMPA	BASE *ALTURA/2*LATERAIS	1,00000000	3,76000000	1,00000000	1,88
AREA - 3º LANCE DA RAMPA	BASE *ALTURA/2*LATERAIS	1,50000000	3,76000000	1,00000000	2,82
AREA - 1º PATAMAR	BASE *ALTURA/2*LATERAIS	0,50000000	1,20000000	1,00000000	0,30
AREA - 2º PATAMAR	BASE *ALTURA/2*LATERAIS	1,00000000	1,20000000	1,00000000	0,60
					6,54

**12.4. C0330 - ATERRO C/COMPACTAÇÃO MANUAL S/CONTROLE, MAT. C/AQUISIÇÃO (M3)**

		ALTURA	BASE	LARGURA	QTD
AREA - 1º LANCE DA RAMPA	BASE *ALTURA/2*LARGURA	0,50000000	3,76000000	1,20000000	1,13
AREA - 2º LANCE DA RAMPA	BASE *ALTURA/2*LARGURA	1,00000000	3,76000000	1,20000000	2,26
AREA - 3º LANCE DA RAMPA	BASE *ALTURA/2*LARGURA	1,50000000	3,76000000	1,20000000	3,38
AREA - 1º PATAMAR	BASE *ALTURA/2*LARGURA	0,50000000	1,20000000	1,20000000	0,36
AREA - 2º PATAMAR	BASE *ALTURA/2*LARGURA	1,00000000	1,20000000	1,20000000	0,72
					7,85

**12.5. C1611 - LASTRO DE CONCRETO REGULARIZADO ESP.= 5CM (M2)**



ÁREA	COMP. ENT	LARGURA	QTD
ÁREA	13.68000000	1,20000000	16,42
			16,42

**12.6. 101094 - PISO PODOTÁTIL DE ALERTA OU DIRECIONAL, DE BORRACHA, ASSENTADO SOBRE ARGAMASSA. AF\_05/2020 (M)**

DIRECIONAL	COMPIMENTO	QTD
DIRECIONAL	13.43000000	13,43
ALERTA	2.40000000	2,40
		15,83

**12.7. C4646 - CORRIMÃO DUPLA ALTURA EM AÇO INOX DIAM 1 1/2 (M)**

CORRIMÃO DUPLA ALTURA	METROS	QTD
CORRIMÃO DUPLA ALTURA	13.68000000	13,68
		13,68

**13. PALCO**

**13.1. C0074 - ALVENARIA DE TIJOLO CERÂMICO FURADO (9x19x19)cm C/ARGAMASSA MISTA DE CAL HIDRATADA ESP=20 cm (M2)**

ÁREA	ALTURA*PERIMETRO	PERIMETRO	QTD
ÁREA	0,30000000	9,15000000	2,75
ÁREA	0,15000000	1,20000000	0,18
			2,93

**13.2. C0074 - ALVENARIA DE TIJOLO CERÂMICO FURADO (9x19x19)cm C/ARGAMASSA MISTA DE CAL HIDRATADA ESP=20 cm (M2)**

ÁREA	BASE*ALTURA/2	BASE	ALTURA	2	QTD
ÁREA	3,60000000	0,30000000	2,00000000	0,54	
				0,54	

**13.3. C0330 - ATERRO C/COMPACTAÇÃO MANUAL S/CONTROLE, MAT. C/AQUISIÇÃO (M3)**

ÁREA	ALTURA*LARGURA*COMPRIMENTO	ALTURA	LARGURA	COMPRIMENTO	QTD
ÁREA	0,30000000	2,50000000	7,00000000	5,25	
				5,25	

**13.4. C1611 - LASTRO DE CONCRETO REGULARIZADO ESP.= 5CM (M2)**

ÁREA	LARGURA*COMPRIMENTO	LARGURA	COMPRIMENTO	QTD
ÁREA	2,50000000	7,00000000	17,50	
ÁREA	0,95000000	1,20000000	1,14	
ÁREA	0,95000000	3,60000000	3,42	
ÁREA	0,30000000	1,00000000	0,30	
			22,36	

**13.5. C1914 - PISO C/FORRAÇÃO TÊXTIL ( CARPETE E = 4mm ) (M2)**

ÁREA	LARGURA*COMPRIMENTO	LARGURA	COMPRIMENTO	QTD
ÁREA	2,50000000	7,00000000	17,50	
ÁREA	0,95000000	1,20000000	1,14	
ÁREA	0,95000000	3,60000000	3,42	
ÁREA	0,30000000	1,00000000	0,30	
ÁREA	0,30000000	7,00000000	2,10	
			24,46	

**13.6. C1877 - PERFIL DE ALUMÍNIO TIPO ( L - T - U ) (M)**

PERFIL	METROS	QTD
PERFIL	9,60000000	9,60
		9,60

**14. INSTALAÇÕES HIDRÁULICAS**







**14.1. C2593 - TUBO PVC BRANCO P/ESGOTO D=100MM (4') (M)**

		METROS	QTD
TUBO	METROS	30,00000000	30,00
			30,00

**14.2. C1549 - JOELHO PVC BRANCO P/ESGOTO D=100mm (4'') (UN)**

		UNIDADES	QTD
JOELHO	UNIDADES	2,00000000	2,00
			2,00

**14.3. C1584 - JUNÇÃO SIMPLES C/INSPEÇÃO PVC P/ESGOTO D=100mm (4'') (UN)**

		UNIDADE	QTD
JUNÇÃO	UNIDADE	1,00000000	1,00
			1,00

**14.4. C1576 - JUNÇÃO SIMPLES DE REDUÇÃO PVC P/ESGOTO 100X50mm (4''X2'')-C/ANÉIS (UN)**

		UNIDADES	QTD
JUNÇÃO SIMPLES DE REDUÇÃO	UNIDADES	2,00000000	2,00
			2,00

**14.5. 89823 - LUIVA DE CORRER, PVC, SERIE NORMAL, ESGOTO PREDIAL, DN 100 MM, JUNTA ELÁSTICA, FORNECIDO E INSTALADO EM PRUMADA DE ESGOTO SANITÁRIO OU VENTILAÇÃO. AF\_08/2022 (UN)**

		UNIDADES	QTD
LUIVA DE CORRER	UNIDADES	5,00000000	5,00
			5,00

**14.6. C2596 - TUBO PVC BRANCO P/ESGOTO D=50mm (2'') (M)**

		METROS	QTD
TUBO	METROS	18,00000000	18,00
			18,00

**14.7. C1552 - JOELHO PVC BRANCO P/ESGOTO D=50mm (2'') (UN)**

		UNIDADES	QTD
JOELHO	UNIDADES	4,00000000	4,00
			4,00

**14.8. 89827 - JUNÇÃO SIMPLES, PVC, SERIE NORMAL, ESGOTO PREDIAL, DN 50 X 50 MM, JUNTA ELÁSTICA, FORNECIDO E INSTALADO EM PRUMADA DE ESGOTO SANITÁRIO OU VENTILAÇÃO. AF\_08/2022 (UN)**

		UNIDADES	QTD
JUNÇÃO SIMPLES	UNIDADES	2,00000000	2,00
			2,00

**14.9. 89814 - LUIVA DE CORRER, PVC, SERIE NORMAL, ESGOTO PREDIAL, DN 50 MM, JUNTA ELÁSTICA, FORNECIDO E INSTALADO EM PRUMADA DE ESGOTO SANITÁRIO OU VENTILAÇÃO. AF\_08/2022 (UN)**

		UNIDADES	QTD
LUVAS	UNIDADES	10,00000000	10,00
			10,00

**14.10. C2093 - RALO SECO PVC RÍGIDO (UN)**

		UNIDADES	QTD
AUDITÓRIO	UNIDADES	1,00000000	1,00
BANHEIRO AUDITÓRIO	UNIDADES	1,00000000	1,00
BANHEIRO SALA TRIBUTOS	UNIDADES	1,00000000	1,00
			3,00

**15. INSTALAÇÕES ELÉTRICAS**

**15.1. ILUMINAÇÃO**

**15.1.1. 97591 - LUMINÁRIA TIPO PLAFON REDONDO COM VIDRO FOSCO, DE SOBREPOR, COM 2 LÂMPADAS FLUORESCENTES DE 15 W, SEM REATOR - FORNECIMENTO E INSTALAÇÃO. AF\_02/2020 (UN)**

UN	QTD
----	-----



CONFORME PROJETO ELÉTRICO	UN	23,00000000	23,00
			23,00

### 15.2. CABEAMENTO

#### 15.2.1. C0540 - CABO ISOLADO PVC 750V 2,5MM2 (M)

		METROS	QTD
CONFORME PROJETO ELÉTRICO	METROS	700,00000000	700,00
			700,00

#### 15.2.2. C0534 - CABO ISOLADO PVC 750V 4MM2 (M)

		METROS	QTD
QUANTIDADE	METROS	200,00000000	200,00
			200,00

#### 15.2.3. C0547 - CABO EM PVC 1000V 10MM2 (M)

		METROS	QTD
CONFORME PROJETO ELÉTRICO	METROS	30,00000000	30,00
			30,00

### 15.3. ELETRODUTOS E ELETROCALHA

#### 15.3.1. C1196 - ELETRODUTO PVC ROSC.INCL.CONEXÕES D= 25mm (3/4") (M)

		METROS	QTD
QUANTIDADE	METROS	200,00000000	200,00
			200,00

#### 15.3.2. C1194 - ELETRODUTO PVC ROSC.INCL.CONEXÕES D= 60mm (2") (M)

		METROS	QTD
QUANTIDADE	METROS	6,00000000	6,00
			6,00

#### 15.3.3. C1197 - ELETRODUTO PVC ROSC.INCL.CONEXÕES D= 32mm (1") (M)

		M	QTD
CONFORME PROJETO ELÉTRICO	M	70,00000000	70,00
			70,00

#### 15.3.4. C1198 - ELETRODUTO PVC ROSC.INCL.CONEXÕES D= 40mm (1 1/4") (M)

		M	QTD
CONFORME PROJETO ELÉTRICO	M	10,00000000	10,00
			10,00

#### 15.3.5. C0111 - ARAME GALVANIZADO PARA PESCA (M)

		M	QTD
CONFORME PROJETO ELÉTRICO	M	280,00000000	280,00
			280,00

### 15.4. INTERRUPTORES, TOMADAS, CONDULETES E CAIXAS DE PASSAGEM

#### 15.4.1. C4792 - TOMADA DUPLA DE EMBUTIR 2P+T 10A-250V (UN)

		UNIDADE	QTD
CONFORME PROJETO ELÉTRICO	UNIDADE	6,00000000	6,00
			6,00

#### 15.4.2. C1479 - INTERRUPTOR DUAS TECLAS SIMPLES 10A 250V (UN)

		UNIDADE	QTD
CONFORME PROJETO ELÉTRICO	UNIDADE	4,00000000	4,00
			4,00

#### 15.4.3. C4762 - CAIXA DE LIGAÇÃO PVC 4" X 2" (UN)



		UNIDADE	QTD
CONFORME PROJETO ELÉTRICO	UNIDADE	38,00000000	38,00
			38,00

**15.4.4. C2484 - TOMADA 2 POLOS MAIS TERRA 20A 250V (UN)**

		UN	QTD
CONFORME PROJETO ELÉTRICO	UN	5,00000000	5,00
			5,00

**15.4.5. C1494 - INTERRUPTOR UMA TECLA SIMPLES 10A 250V (UN)**

		UN	QTD
CONFORME PROJETO ELÉTRICO	UN	1,00000000	1,00
			1,00

**15.4.6. C0635 - CAIXA DE PASSAGEM EM ALVENARIA - 1 TIJOLO COMUM (M2)**

		UN	QTD
CONFORME PROJETO ELÉTRICO	UN	2,00000000	2,00
			2,00

**15.4.7. C1489 - INTERRUPTOR TRES TECLAS SIMPLES 10A 250V (UN)**

		UN	QTD
CONFORME PROJETO ELÉTRICO	UN	1,00000000	1,00
			1,00

**15.4.8. C0618 - CAIXA DE LIGAÇÃO C/TOMADA DE 3P. D=9CM C/MOLDURA 11X11CM (UN)**

		UN	QTD
CONFORME PROJETO ELÉTRICO	UN	2,00000000	2,00
			2,00

**15.5. QUADROS DE DISTRIBUIÇÃO**

**15.5.1. 101879 - QUADRO DE DISTRIBUIÇÃO DE ENERGIA EM CHAPA DE AÇO GALVANIZADO, DE EMBUTIR, COM BARRAMENTO TRIFÁSICO, PARA 24 DISJUNTORES DIN 100A - FORNECIMENTO E INSTALAÇÃO. AF\_10/2020 (UN)**

		UNIDADE	QTD
QUANTIDADE	UNIDADE	1,00000000	1,00
			1,00

**15.5.2. 00001062 - CAIXA INTERNA/EXTERNA DE MEDICAO PARA 1 MEDIDOR TRIFASICO, COM VISOR, EM CHAPA DE ACO 18 USG (PADRAO DA CONCESSIONARIA LOCAL) (UN)**

		UNIDADE	QTD
QUANTIDADE	UNIDADE	1,00000000	1,00
			1,00

**15.5.3. C3577 - MINI POSTE H=1.50m REX MONO E ROLDANA - PADRÃO POPULAR (UN)**

		UNIDADE	QTD
QUANTIDADE	UNIDADE	1,00000000	1,00
			1,00

**15.6. DEMOLIÇÃO E MOVIMENTAÇÃO DE TERRA**

**15.6.1. C2095 - RASGO EM ALVENARIA P/TUBULAÇÕES D=15 A 25mm (1/2" A 1") (M)**

		METROS	QTD
QUANTIDADE	METROS	100,00000000	100,00
			100,00

**15.6.2. C1238 - ENCHIMENTO DE RASGO C/ARGAMASSA DIAM.= 15 A 25mm (1/2" A 1") (M)**

		METROS	QTD
QUANTIDADE	METROS	100,00000000	100,00



		100,00
--	--	--------

15.6.3. C2096 - RASGO EM ALVENARIA P/TUBULAÇÕES D=32 A 50mm (1 1/4" A 2") (M)

	METROS	QTD
QUANTIDADE	METROS	25,00000000
		25,00

15.6.4. C1239 - ENCHIMENTO DE RASGO C/ARGAMASSA DIAM.= 32 A 50mm (1 1/4" A 2") (M)

	METROS	QTD
QUANTIDADE	METROS	25,00000000
		25,00

### 15.7. DISJUNTORES

15.7.1. C1093 - DISJUNTOR MONOPOLAR EM QUADRO DE DISTRIBUIÇÃO 16A (UN)

	UNIDADE	QTD
QUANTIDADE	UNIDADE	5,00000000
		5,00

15.7.2. C1095 - DISJUNTOR MONOPOLAR EM QUADRO DE DISTRIBUIÇÃO 20A (UN)

	UNIDADE	QTD
QUANTIDADE	UNIDADE	5,00000000
		5,00

15.7.3. C1101 - DISJUNTOR MONOPOLAR EM QUADRO DE DISTRIBUIÇÃO 50A (UN)

	UNIDADE	QTD
QUANTIDADE	UNIDADE	3,00000000
		3,00

15.7.4. C1124 - DISJUNTOR TRIPOLAR EM QUADRO DE DISTRIBUIÇÃO 32A (UN)

	UNIDADE	QTD
QUANTIDADE	UNIDADE	2,00000000
		2,00

15.7.5. C4562 - DISPOSITIVO DE PROTEÇÃO CONTRA SURTOS DE TENSÃO - DPS's - 40 KA/440V (UN)

	UNIDADE	QTD
QUANTIDADE	UNIDADE	4,00000000
		4,00

### 15.8. ATERRAMENTO

15.8.1. 96985 - HASTE DE ATERRAMENTO 5/8 PARA SPDA - FORNECIMENTO E INSTALAÇÃO. AF\_12/2017 (UN)

	UNIDADE	QTD
QUANTIDADE	UNIDADE	4,00000000
		4,00

15.8.2. 98111 - CAIXA DE INSPEÇÃO PARA ATERRAMENTO, CIRCULAR, EM POLIETILENO, DIÂMETRO INTERNO = 0,3 M. AF\_12/2020 (UN)

	UNIDADE	QTD
QUANTIDADE	UNIDADE	4,00000000
		4,00

15.8.3. C0521 - CABO COBRE NU 50MM2 (M)

	METROS	QTD
QUANTIDADE	METROS	15,00000000
		15,00

15.8.4. C0858 - CONECTOR SPLIT - BOLT P/ CABOS ATE 120MM2 (UN)

	UNIDADE	QTD
QUANTIDADE	UNIDADE	4,00000000
		4,00

15.8.5. C0547 - CABO EM PVC 1000V 10MM2 (M)



		METROS	QTD
QUANTIDADE	METROS	10,00000000	10,00
			10,00

  
FRANCISCO GIORDANO T.R. DE CARVALHO  
ENG. CIVIL CREA-CE 44031-D  
RNP.: 06077621-10



CRONOGRAMA FÍSICO-FINANCEIRO						
<b>OBRA:</b>	ADEQUAÇÃO DE PRÉDIO PARA RECEBER O SETOR DE TRIBUTOS E AUDITÓRIO PARA ADMINISTRAÇÃO	<b>DATA :</b> 06/02/2023			<b>BDI :</b> 30,66%	
<b>DESCRIÇÃO:</b>	READEQUAÇÃO DE SALAS, REFORMA DE INSTALAÇÕES ELÉTRICAS, INSTALAÇÕES HIDRÁULICAS, PISOS, REVESTIMENTOS, RAMPA, ESQUADRIAS E PINTURA.	<b>FONTE</b>	<b>VERSÃO</b>	<b>HORA</b>	<b>MES</b>	<b>REF.</b>
<b>LOCAL:</b>	SEDE, NOVO ORIENTE-CE	SEINFRA	027.1 COM DESONERAÇÃO	83,85%	47,76%	05/2021
<b>CLIENTE:</b>	PREFEITURA MUNICIPAL DE NOVO ORIENTE RUA: DEOCLECIANO ARAGÃO, N° 15 - CENTRO - NOVO ORIENTE - CE CEP:63740-000 CNPJ Nº: 07.982.010/0001-19	SINAPI	2023/05 COM DESONERAÇÃO	84,44%	47,48%	09/2023
		Composição	PRÓPRIA	0,00%	0,00%	

ITEM	DESCRIÇÃO	VALOR (R\$)	MÊS 1	MÊS 2	MÊS 3	Total parcela
1	DEMOLIÇÕES	4.408,38	100,00%			100,00%
			4.408,38			4.408,38
2	REFORÇO ESTRUTURAL	18.965,05	100,00%			100,00%
			18.965,05			18.965,05
3	DIVISÃO DE SALAS	21.753,72	50,00%	50,00%		100,00%
			10.876,86	10.876,86		21.753,72
4	COBERTURA DE ESTRUTURA METÁLICA	19.974,57	50,00%	50,00%		100,00%
			9.987,29	9.987,28		19.974,57
5	AUDITÓRIO	32.988,32		100,00%		100,00%
				32.988,32		32.988,32
6	BANHEIRO AUDITÓRIO	12.667,34		100,00%		100,00%
				12.667,34		12.667,34
7	SALA DE ARQUIVO	4.154,99		100,00%		100,00%
				4.154,99		4.154,99
8	SALA DO TRIBUTOS	10.849,54		100,00%		100,00%
				10.849,54		10.849,54
9	BANHEIRO SALA DO TRIBUTOS	8.819,07		50,00%	50,00%	100,00%
				4.409,54	4.409,53	8.819,07
10	RECEPÇÃO	7.124,06		50,00%	50,00%	100,00%
				3.562,03	3.562,03	7.124,06
11	PASSEIO	21.864,70			100,00%	100,00%
					21.864,70	21.864,70
12	RAMPA DE ACESSIBILIDADE	15.024,60			100,00%	100,00%
					15.024,60	15.024,60
13	PALCO	3.780,16			100,00%	100,00%
					3.780,16	3.780,16
14	INSTALAÇÕES HIDRÁULICAS	2.757,86		100,00%		100,00%
				2.757,86		2.757,86
15	INSTALAÇÕES ELÉTRICAS	27.383,54		50,00%	50,00%	100,00%
				13.691,77	13.691,77	27.383,54
			44.237,58	105.945,53	62.332,79	212.515,90
			44.237,58	150.183,11	212.515,90	212.515,90

FRANCISCO GIORDANO T.R. DE CARVALHO  
 ENG. CIVIL CREA-CE 44031-D  
 RNP.: 06077621-10

COMPOSIÇÃO DO BDI							
 <b>PREFEITURA DE NOVO ORIENTE</b>	<b>OBRA:</b>	ADEQUAÇÃO DE PRÉDIO PARA RECEBER O SETOR DE TRIBUTOS E AUDITÓRIO PARA ADMINISTRAÇÃO	<b>DATA:</b>	06/02/2023			
	<b>DESCRIÇÃO:</b>	READEQUAÇÃO DE SALAS, REFORMA DE INSTALAÇÕES ELÉTRICAS, INSTALAÇÕES HIDRÁULICAS, PISOS, REVESTIMENTOS, RAMPAS, ESQUADRIAS E PINTURA.	<b>FORTE:</b>	<b>VERSÃO:</b>	<b>BDI:</b>		
	<b>LOCAL:</b>	SEDE, NOVO ORIENTE-CE	SEINFRA	027.1 COM DESONERAÇÃO	83,85%	47,76%	05/2021
	<b>CLIENTE:</b>	PREFEITURA MUNICIPAL DE NOVO ORIENTE RUA: DEOCLECIANO ARAGÃO, N° 15 - CENTRO - NOVO ORIENTE - CE CEP:63740-000 CNPJ Nº: 07.982.010/0001-19	SINAPI	2023/05 COM DESONERAÇÃO	84,44%	47,48%	06/2023
			Composição	PRÓPRIA	0,00%	0,00%	

COD	DESCRIÇÃO	%
-----	-----------	---

DESPESAS INDIRETAS		
AC	Administração Central	4,52
DF	Despesas Financeiras	1,02
R	Riscos	0,50
<b>TOTAL</b>		<b>6,04</b>

BENEFÍCIO		
SG	Seguro e Garantia	0,32
L	Lucro	6,64
<b>TOTAL</b>		<b>6,96</b>

I IMPOSTOS		
	PIS	0,65
	COFINS	3,00
	ISS	5,00
	CPRB (4,5%, APENAS QUANDO TIVER DESONERAÇÃO DO ICMS)	4,50
<b>TOTAL</b>		<b>13,15</b>

**BDI = 30,66%**

$$(1+AC+SG+R)*(1+DF)*(1+L)/(1-I)-1$$

  
**FRANCISCO GIORDANO TR. DE CARVALHO**  
 ENG. CIVIL CREA-CE 44031-D  
 RNP.: 06977621-10





TABELA DE ENCARGOS SOCIAIS							
	OBRA:	ADEQUAÇÃO DE PRÉDIO PARA RECEBER O SETOR DE TRIBUTOS E AUDITÓRIO PARA ADMINISTRAÇÃO	DATA : 06/02/2023		BDI : 30,66%		
	DESCRIÇÃO:	READEQUAÇÃO DE SALAS, REFORMA DE INSTALAÇÕES ELÉTRICAS, INSTALAÇÕES HIDRÁULICAS, PISOS, REVESTIMENTOS, RAMPA, ESQUADRIAS E PINTURA.	FONTE	VERSÃO	HORA	MES	REF.
	LOCAL:	SEDE, NOVO ORIENTE-CE	SEINFRA	027 1 COM DESONERAÇÃO	83,85%	47,76%	05/2021
	CLIENTE:	PREFEITURA MUNICIPAL DE NOVO ORIENTE RUA: DEOCLECIANO ARAGÃO, N° 15 - CENTRO - NOVO ORIENTE - CE CEP-63740-000 CNPJ Nº: 07.982.010/0001-19	SINAPI	2023/05 COM DESONERAÇÃO	84,44%	47,48%	06/2023
			Composição	PRÓPRIA	0,00%	0,00%	

COD	DESCRIÇÃO	HORA %	MES %
<b>A</b>	<b>GRUPO A</b>		
A1	INSS	0,00	0,00
A2	SESI	1,50	1,50
A3	SENAI	1,00	1,00
A4	INCRA	0,20	0,20
A5	SEBRAE	0,60	0,60
A6	Salário Educação	2,50	2,50
A7	Seguro Contra Acidentes de Trabalho	3,00	3,00
A8	FGTS	8,00	8,00
A9	SECONCI	0,00	0,00
<b>TOTAL</b>		<b>16,80</b>	<b>16,80</b>

<b>B</b>	<b>GRUPO B</b>		
B1	Repouso Semanal Remunerado	17,84	0,00
B2	Feridos	3,71	0,00
B3	Auxílio - Enfermidade	0,87	0,67
B4	13º Salário	10,80	8,33
B5	Licença Paternidade	0,07	0,06
B6	Faltas Justificadas	0,72	0,56
B7	Dias de Chuvas	1,55	0,00
B8	Auxílio Acidente de Trabalho	0,11	0,08
B9	Férias Gozadas	8,71	6,73
B10	Salário Maternidade	0,03	0,03
<b>TOTAL</b>		<b>44,41</b>	<b>16,46</b>

<b>C</b>	<b>GRUPO C</b>		
C1	Aviso Prévio Indenizado	5,40	4,17
C2	Aviso Prévio Trabalhado	0,13	0,10
C3	Férias Indenizadas	4,85	3,75
C4	Depósito Rescisão Sem Justa Causa	3,90	3,01
C5	Indenização Adicional	0,45	0,35
<b>TOTAL</b>		<b>14,73</b>	<b>11,38</b>

<b>D</b>	<b>GRUPO D</b>		
D1	Reincidência de Grupo A sobre Grupo B	7,46	2,77
D2	Reincidência de Grupo A sobre Aviso Prévio Trabalhado e Reincidência do FGTS sobre Aviso Prévio Indenizado	0,45	0,35
<b>TOTAL</b>		<b>7,91</b>	<b>3,12</b>

**Horista = 83,85%**  
**Mensalista = 47,76%**

**A + B + C + D**

COD	DESCRIÇÃO	HORA %	MES %
<b>A</b>	<b>GRUPO A</b>		
A1	INSS	0,00	0,00
A2	SESI	1,50	1,50
A3	SENAI	1,00	1,00
A4	INCRA	0,20	0,20
A5	SEBRAE	0,60	0,60
A6	Salário Educação	2,50	2,50
A7	Seguro Contra Acidentes de Trabalho	3,00	3,00
A8	FGTS	8,00	8,00
A9	SECONCI	0,00	0,00





	<b>TOTAL</b>	<b>16,80</b>	<b>16,80</b>
--	--------------	--------------	--------------

<b>B</b>	<b>GRUPO B</b>		
B1	Repouso Semanal Remunerado	17,85	0,00
B2	Feridos	3,71	0,00
B3	Auxílio - Enfermidade	0,87	0,66
B4	13º Salário	11,03	8,33
B5	Licença Paternidade	0,07	0,05
B6	Faltas Justificadas	0,74	0,56
B7	Dias de Chuvas	1,59	0,00
B8	Auxílio Acidente de Trabalho	0,11	0,08
B9	Férias Gozadas	12,35	9,33
B10	Salário Maternidade	0,04	0,03
	<b>TOTAL</b>	<b>48,36</b>	<b>19,04</b>

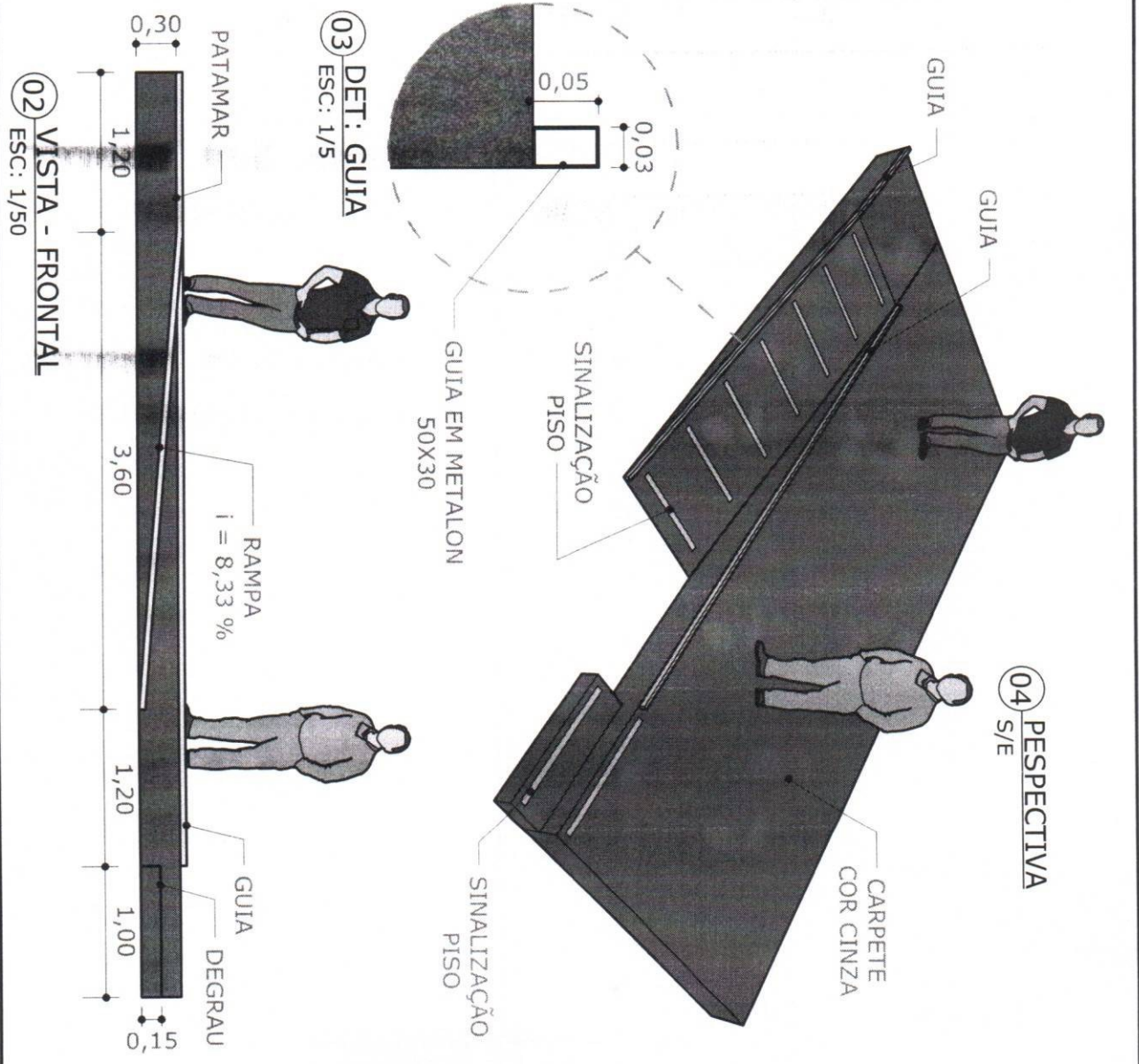
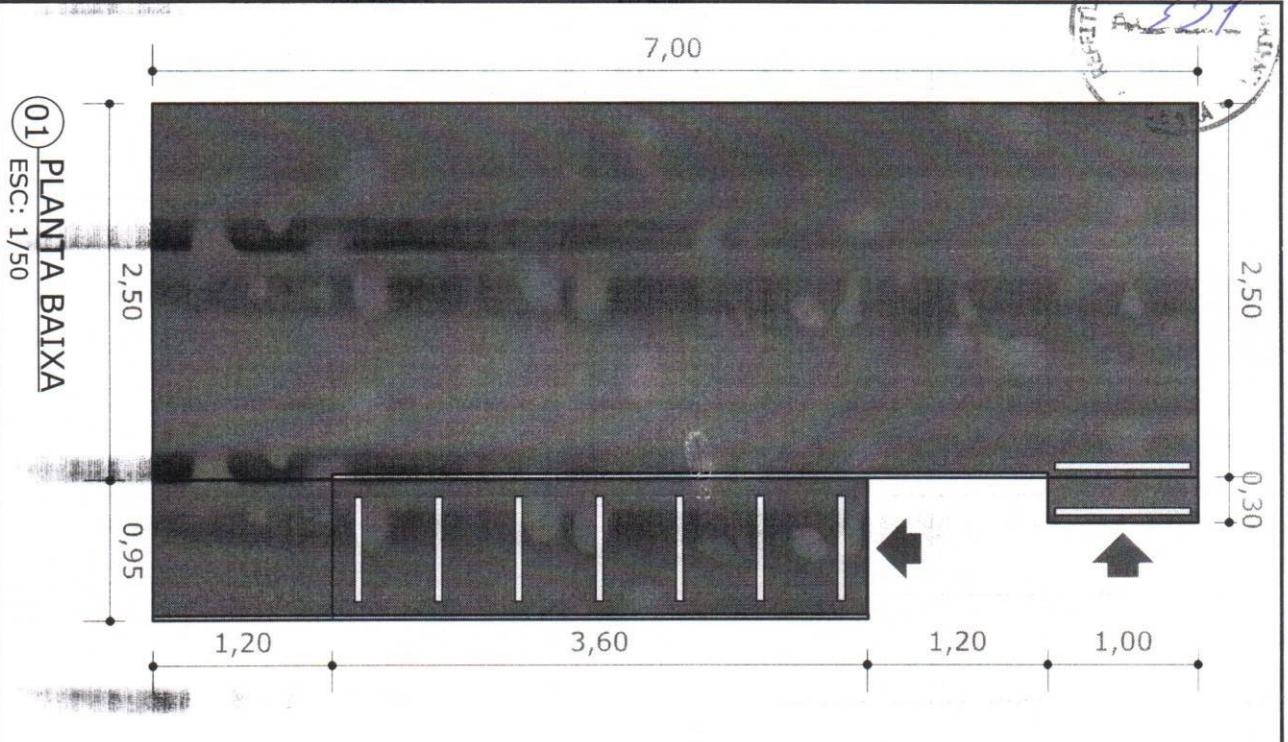
<b>C</b>	<b>GRUPO C</b>		
C1	Aviso Prévio Indenizado	5,52	4,17
C2	Aviso Prévio Trabalhado	0,13	0,10
C3	Férias Indenizadas	1,72	1,30
C4	Depósito Rescisão Sem Justa Causa	2,87	2,17
C5	Indenização Adicional	0,46	0,35
	<b>TOTAL</b>	<b>10,70</b>	<b>8,09</b>

<b>D</b>	<b>GRUPO D</b>		
D1	Reincidência de Grupo A sobre Grupo B	8,12	3,20
D2	Reincidência de Grupo A sobre Aviso Prévio Trabalhado e Reincidência do FGTS sobre Aviso Prévio Indenizado	0,46	0,35
	<b>TOTAL</b>	<b>8,58</b>	<b>3,55</b>

**Horista = 84,44%**  
**Mensalista = 47,48%**

**A + B + C + D**

  
FRANCISCO GIORDANO T.R. DE CARVALHO  
ENG. CIVIL CREA-CE 44031-D  
RNP.: 06077621-10



**04 PERSPECTIVA**  
S/E

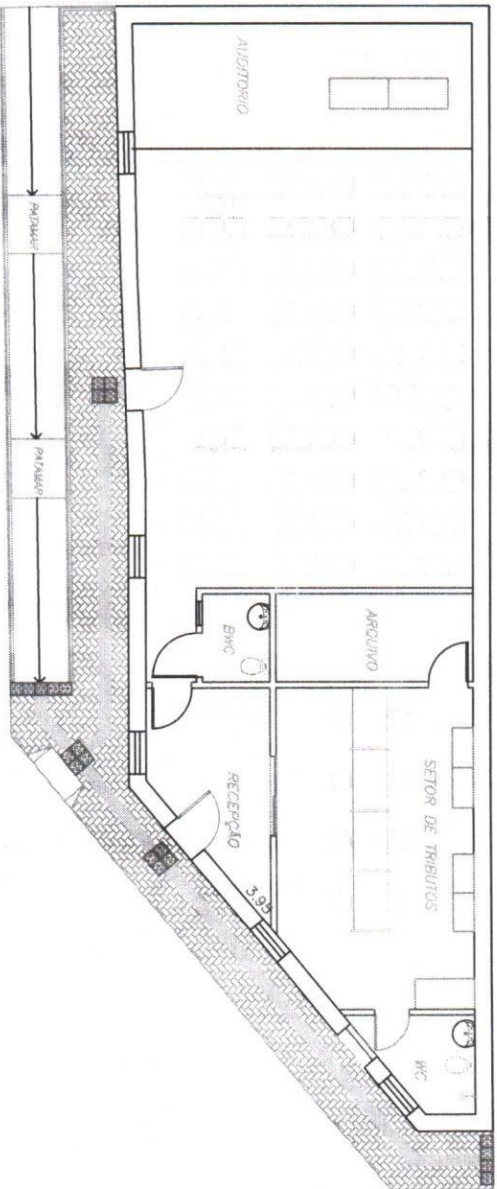


GOVERNO MUNICIPAL DE  
**NOVO ORIENTE**  
SECRETARIA DE INFRAESTRUTURA

PROJETO: **SETOR DE TRIBUTOS E AUDITORIO MUNICIPAL**  
CONTEUDO NA PRANCHA: **PALCO COM ACESSIBILIDADE**  
CLIENTE / PROPRIETÁRIO: **PREFEITURA MUNICIPAL DE NOVO ORIENTE - CE**

ENDEREÇO: **SEDE - CENTRO**  
ESCALA: **INDICADO**  
PRANCHA: **01/01**  
DATA: **MAI 2023**

RESPONSÁVEL TÉCNICO:



02.00 | PLANTA BAIXA - LAYOUT  
ESCALA 1:150

### PROJETO SEDE DO TRIBUTOS

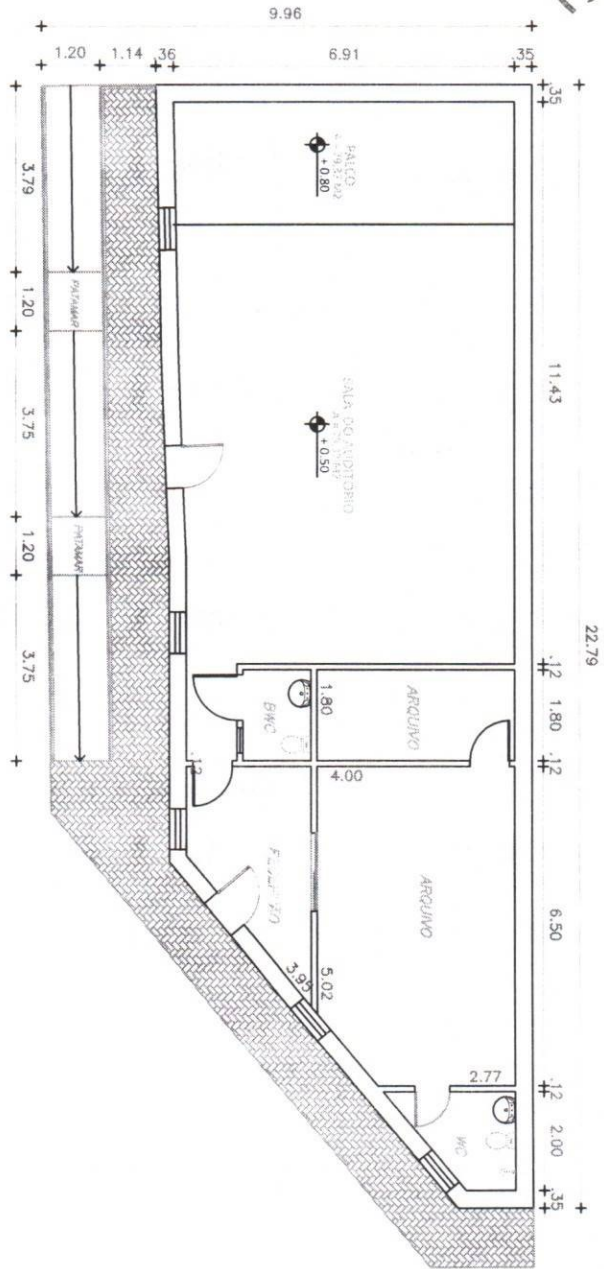
PROPRIETÁRIO: P. M. NOVO ORIENTE  
ENDEREÇO: RUA PEDRO CARVALHEDO, CENTRO.

LOCALIDADE: NOVO ORIENTE, CE  
TIPO DE PROJETO: PLANTA BAIXA  
ETAPA DO PROJETO: EXECUTIVO  
ESCALA: 1:150

DESENHISTA: ARO. GERSON G. GOIANO - CAU/CE: A125927-0

DESENHO NA PRANCHETA: PLANTA DE SITUAÇÃO  
DATA: JANEIRO/2023  
PRANCHETA: 02/02

RESPONSÁVEL TÉCNICO:  
Eng. Gerson G. Goiano  
C.R.C. 087782-1/0



01.00 | PLANTA BAIXA - IMPLANTAÇÃO  
ESCALA 1/150

### PROJETO SEDE DO TRIBUTOS

PROPRIETÁRIO: P. M. NOVO ORIENTE  
ENDEREÇO: RUA PEDRO CARVALHEDO, CENTRO.

LOCALIDADE: NOVO ORIENTE, CE  
TIPO DE PROJETO: PLANTA BAIXA  
EIM/PROJETO: EXECUTIVO  
ESCALA: 1:150

DESENHO: ARQ. GERSON G. GOIANO - CAU/CE: A125927-0

DESENHO NA PRANCHIA: PLANTA DE SITUAÇÃO  
DATA: JANEIRO/2023  
PANCHIA: 01/02

RESPONSÁVEL TÉCNICO:  
Eng. Gerson G. Goiano  
RFP: 0807/23-10







Anotação de Responsabilidade Técnica - ART  
Lei nº 6.496, de 7 de dezembro de 1977

**CREA-CE**

**ART OBRA / SERVIÇO**  
**Nº CE20231231393**

**Conselho Regional de Engenharia e Agronomia do Ceará**

COMPLEMENTAR à  
CE20220954547

**1. Responsável Técnico**

**FRANCISCO GIORDANO IBIAPINA RODRIGUES DE CARVALHO**

Título profissional: **TECNOLOGO EM CONSTRUCAO CIVIL - EDIFICACOES, ENGENHEIRO CIVIL**

RNP: **0607762110**

Registro: **44031CE**

Empresa contratada: **IBIAPINA SERVIÇOS & CONSTRUÇÕES EIRELI - ME**

Registro : **0000397687-CE**

**2. Dados do Contrato**

Contratante: **MUNICIPIO DE NOVO ORIENTE**

CPF/CNPJ: **07.982.010/0001-19**

**RUA DEOCLECIANO ARAGÃO**

Nº: **15**

Complemento:

Bairro: **CENTRO**

Cidade: **Novo Oriente**

UF: **CE**

CEP: **63740000**

Contrato: **00.001.2022.1**

Celebrado em: **03/03/2022**

Valor: **R\$ 1.000.000,00**

Tipo de contratante: **Pessoa Juridica de Direito Público**

Ação Institucional: **NENHUMA - NÃO OPTANTE**

**3. Dados da Obra/Serviço**

**RUA DEOCLECIANO ARAGÃO**

Nº: **15**

Complemento:

Bairro: **CENTRO**

Cidade: **Novo Oriente**

UF: **CE**

CEP: **63740000**

Data de Início: **03/03/2022**

Previsão de término: **03/03/2023**

Coordenadas Geográficas: **-5.536506, -40.774801**

Finalidade: **SEM DEFINIÇÃO**

Código: **Não Especificado**

Proprietário: **MUNICIPIO DE NOVO ORIENTE**

CPF/CNPJ: **07.982.010/0001-19**

**4. Atividade Técnica**

14 - Elaboração	Quantidade	Unidade
80 - Projeto > CONSTRUÇÃO CIVIL > EDIFICAÇÕES > DE EDIFICAÇÃO > #1.1.1.1 - DE ALVENARIA	1,00	un
80 - Projeto > ESTRUTURAS > FUNDAÇÕES > DE FUNDAÇÕES SUPERFICIAIS > #2.9.1.1 - EM ALVENARIA DE PEDRA	1,00	un
80 - Projeto > ESTRUTURAS > ALVENARIA ESTRUTURAL > #2.10.1 - DE ALVENARIA ESTRUTURAL	1,00	un
80 - Projeto > CONSTRUÇÃO CIVIL > INSTALAÇÕES HIDROSSANITÁRIAS > #1.4.1 - DE SISTEMA DE ÁGUA POTÁVEL	1,00	un
80 - Projeto > CONSTRUÇÃO CIVIL > INSTALAÇÕES HIDROSSANITÁRIAS > #1.4.2 - DE SISTEMA DE REDES DE ÁGUAS PLUVIAIS	1,00	un
80 - Projeto > CONSTRUÇÃO CIVIL > INSTALAÇÕES HIDROSSANITÁRIAS > #1.4.3 - DE INSTALAÇÃO DE SISTEMA DE ESGOTO SANITÁRIO	1,00	un
80 - Projeto > SANEAMENTO AMBIENTAL > SISTEMA DE ESGOTO/RESÍDUOS > DE SISTEMA DE ESGOTO/RESÍDUOS LÍQUIDOS > #6.2.1.1 - TRATAMENTO DE EFLUENTES LÍQUIDOS DOMÉSTICOS	1,00	un
80 - Projeto > SANEAMENTO AMBIENTAL > SISTEMA DE ESGOTO/RESÍDUOS > DE SISTEMA DE ESGOTO/RESÍDUOS LÍQUIDOS > #6.2.1.9 - REDE COLETORA DE EFLUENTES LÍQUIDOS INDUSTRIAIS	1,00	un
80 - Projeto > SANEAMENTO AMBIENTAL > SISTEMA DE ESGOTO/RESÍDUOS > DE COLETA DE RESÍDUOS SÓLIDOS > #6.2.2.4 - DA CONSTRUÇÃO CIVIL	1,00	un
80 - Projeto > SANEAMENTO AMBIENTAL > SISTEMA DE ESGOTO/RESÍDUOS > DE COLETA DE RESÍDUOS SÓLIDOS > #6.2.2.1 - DOMICILIARES E DE LIMPEZA URBANA	1,00	un
80 - Projeto > ESTRUTURAS > ESTRUTURAS DE CONCRETO E ARGAMASSA ARMADA > #2.1.1 - DE ESTRUTURA DE CONCRETO ARMADO	1,00	un
80 - Projeto > GEOTECNIA E GEOLOGIA DA ENGENHARIA > SONDAGENS > DE SONDAGEM GEOTÉCNICA > #3.2.1.4 - MISTA	1,00	un
80 - Projeto > CONSTRUÇÃO CIVIL > EDIFICAÇÕES > #1.1.6 - DE MURO	1,00	un
80 - Projeto > TOPOGRAFIA > LEVANTAMENTOS TOPOGRÁFICOS BÁSICOS > DE LEVANTAMENTO TOPOGRÁFICO > #33.1.1.1 - PLANIMÉTRICO	1,00	un
80 - Projeto > CONSTRUÇÃO CIVIL > INSTALAÇÕES DE PREVENÇÃO E COMBATE A INCÊNDIO > #1.6.5 - DE SINALIZAÇÃO DE EMERGÊNCIA EM EDIFICAÇÃO	1,00	un

A autenticidade desta ART pode ser verificada em: <https://crea-ce.sitac.com.br/publico/>, com a chave: w3dZx  
Impresso em: 27/06/2023 às 09:00:55 por: , ip: 200.25.37.76

www.creace.org.br

faleconosco@creace.org.br

Tel: (85) 3453-5800

Fax: (85) 3453-5804

**CREA-CE**  
Conselho Regional de Engenharia  
e Agronomia do Ceará





**Anotação de Responsabilidade Técnica - ART**  
**Lei nº 6.496, de 7 de dezembro de 1977**

**CREA-CE**

**ART OBRA / SERVIÇO**  
**Nº CE20231231393**

**Conselho Regional de Engenharia e Agronomia do Ceará**

COMPLEMENTAR à  
 CE20220954547



80 - Projeto > TRANSPORTES > SINALIZAÇÃO > DE SINALIZAÇÃO > #4.9.1.1 - URBANA	1,00	un
80 - Projeto > ELETROTÉCNICA > SISTEMAS DE PROTEÇÃO CONTRA DESCARGAS ATMOSFÉRICAS - SPDA > #11.12.1 - DE SISTEMAS DE PROTEÇÃO CONTRA DESCARGAS ATMOSFÉRICAS - SPDA	1,00	un
80 - Projeto > ESTRUTURAS > FUNDAÇÕES > DE FUNDAÇÕES SUPERFICIAIS > #2.9.1.2 - EM SAPATAS ISOLADAS	1,00	un
80 - Projeto > ESTRUTURAS > OBRAS DE ARTE > #2.6.3 - DE PASSARELAS	1,00	un
80 - Projeto > ESTRUTURAS > OBRAS DE ARTE > #2.6.1 - DE PONTES	1,00	un
80 - Projeto > ESTRUTURAS > OBRAS DE ARTE > #2.6.5 - DE RECUPERAÇÃO DE PONTES	1,00	un
80 - Projeto > AGRONOMIA, AGRÍCOLA, FLORESTAL, PESCA E AQUICULTURA > USO, MANEJO E CONSERVAÇÃO DE SOLOS > #39.29.2 - DE TERRAPLANAGEM PARA FINS RURAIS	1,00	un
80 - Projeto > ELETROTÉCNICA > INSTALAÇÕES ELÉTRICAS > DE INSTALAÇÕES ELÉTRICAS EM BAIXA TENSÃO > #11.10.1.3 - PARA FINS RESIDENCIAIS E COMERCIAIS	1,00	un
80 - Projeto > TRANSPORTES > INFRAESTRUTURA URBANA > DE PAVIMENTAÇÃO > #4.2.1.4 - EM PEDRA PARA VIAS URBANAS	1,00	un
80 - Projeto > TRANSPORTES > INFRAESTRUTURA URBANA > DE PAVIMENTAÇÃO > #4.2.1.2 - ASFÁLTICA PARA VIAS URBANAS	1,00	un
80 - Projeto > ESTRUTURAS > PRÉ-MOLDADOS E PRÉ-FABRICADOS > #2.8.3 - DE LAJES PRÉ-FABRICADAS	1,00	un
80 - Projeto > OBRAS HIDRÁULICAS E RECURSOS HÍDRICOS > SISTEMAS DE DRENAGEM PARA OBRAS CIVIS > DE SISTEMAS DE DRENAGEM PARA OBRAS CIVIS > #5.3.1.2 - BUEIRO	1,00	un
80 - Projeto > OBRAS HIDRÁULICAS E RECURSOS HÍDRICOS > SISTEMAS DE DRENAGEM PARA OBRAS CIVIS > DE SISTEMAS DE DRENAGEM PARA OBRAS CIVIS > #5.3.1.6 - GALERIA	1,00	un
80 - Projeto > GEOTECNIA E GEOLOGIA DA ENGENHARIA > ESTABILIDADE DE TALUDES E CONTENÇÕES > DE PROTEÇÃO DE ENCOSTAS > #3.4.1.7 - POR MURO DE ARRIMO	1,00	un
80 - Projeto > ESTRUTURAS > ESTRUTURAS METÁLICAS > DE ESTRUTURA METÁLICA > #2.2.1.7 - PARA FINS DIVERSOS	1,00	un
80 - Projeto > TRANSPORTES > INFRAESTRUTURA HIDROVIÁRIA > #4.6.2 - DE CANAL	1,00	un
80 - Projeto > TRANSPORTES > INFRAESTRUTURA RODOVIÁRIA > #4.1.1 - DE PAVIMENTAÇÃO EM CONCRETO PARA RODOVIAS	1,00	un
80 - Projeto > SANEAMENTO AMBIENTAL > SISTEMA DE ESGOTO/RESÍDUOS > DE SISTEMA DE ESGOTO/RESÍDUOS LÍQUIDOS > #6.2.1.8 - REDE COLETORA DE ESGOTO OU ÁGUAS RESIDUÁRIAS	1,00	un
<b>18 - Fiscalização</b>	<b>Quantidade</b>	<b>Unidade</b>
60 - Fiscalização de obra > CONSTRUÇÃO CIVIL > EDIFICAÇÕES > DE EDIFICAÇÃO > #1.1.1.1 - DE ALVENARIA	1,00	un
60 - Fiscalização de obra > OBRAS HIDRÁULICAS E RECURSOS HÍDRICOS > SISTEMAS DE DRENAGEM PARA OBRAS CIVIS > DE SISTEMAS DE DRENAGEM PARA OBRAS CIVIS > #5.3.1.7 - MEIO-FIO	1,00	un
60 - Fiscalização de obra > OBRAS HIDRÁULICAS E RECURSOS HÍDRICOS > SISTEMAS DE DRENAGEM PARA OBRAS CIVIS > DE SISTEMAS DE DRENAGEM PARA OBRAS CIVIS > #5.3.1.2 - BUEIRO	1,00	un
60 - Fiscalização de obra > OBRAS HIDRÁULICAS E RECURSOS HÍDRICOS > SISTEMAS DE DRENAGEM PARA OBRAS CIVIS > DE SISTEMAS DE DRENAGEM PARA OBRAS CIVIS > #5.3.1.8 - SARJETA	1,00	un
60 - Fiscalização de obra > ESTRUTURAS > OBRAS DE ARTE > #2.6.1 - DE PONTES	1,00	un
60 - Fiscalização de obra > TRANSPORTES > INFRAESTRUTURA RODOVIÁRIA > #4.1.1 - DE PAVIMENTAÇÃO EM CONCRETO PARA RODOVIAS	1,00	un
60 - Fiscalização de obra > TRANSPORTES > INFRAESTRUTURA URBANA > DE PAVIMENTAÇÃO > #4.2.1.4 - EM PEDRA PARA VIAS URBANAS	1,00	un
60 - Fiscalização de obra > TRANSPORTES > INFRAESTRUTURA URBANA > DE PAVIMENTAÇÃO > #4.2.1.2 - ASFÁLTICA PARA VIAS URBANAS	1,00	un
60 - Fiscalização de obra > ESTRUTURAS > OBRAS DE ARTE > #2.6.3 - DE PASSARELAS	1,00	un
60 - Fiscalização de obra > ESTRUTURAS > ALVENARIA ESTRUTURAL > #2.10.1 - DE ALVENARIA ESTRUTURAL	1,00	un
60 - Fiscalização de obra > ELETROTÉCNICA > INSTALAÇÕES ELÉTRICAS > DE INSTALAÇÕES ELÉTRICAS EM BAIXA TENSÃO > #11.10.1.3 - PARA FINS RESIDENCIAIS E COMERCIAIS	1,00	un
60 - Fiscalização de obra > SANEAMENTO AMBIENTAL > SISTEMA DE ESGOTO/RESÍDUOS > DE SISTEMA DE ESGOTO/RESÍDUOS LÍQUIDOS > #6.2.1.8 - REDE COLETORA DE ESGOTO OU ÁGUAS RESIDUÁRIAS	1,00	un

Após a conclusão das atividades técnicas o profissional deve proceder a baixa desta ART

A autenticidade desta ART pode ser verificada em: <https://crea-ce.sitac.com.br/publico/>, com a chave: w3dZx  
 Impresso em: 27/06/2023 às 09:00:55 por: , ip: 200.25.37.76

www.creace.org.br  
 Tel: (85) 3453-5800

faleconosco@creace.org.br  
 Fax: (85) 3453-5804

**CREA-CE**  
 Conselho Regional de Engenharia  
 e Agronomia do Ceará





Anotação de Responsabilidade Técnica - ART  
Lei nº 6.496, de 7 de dezembro de 1977

**CREA-CE**

**ART OBRA / SERVIÇO**  
**Nº CE20231231393**

**Conselho Regional de Engenharia e Agronomia do Ceará**

COMPLEMENTAR à  
CE20220954547



**5. Observações**

READEQUAÇÃO DE PRÉDIO PARA RECEBER O SETOR DE TRIBUTOS E AUDITÓRIO PARA ADMINISTRAÇÃO.

**6. Declarações**

- Declaro que estou cumprindo as regras de acessibilidade previstas nas normas técnicas da ABNT, na legislação específica e no decreto n. 5296/2004.

**7. Entidade de Classe**

SINDICATO DOS ENGENHEIROS NO ESTADO DO CEARÁ (SENGE-CE)

**8. Assinaturas**

Declaro serem verdadeiras as informações acima

**FRANCISCO GIORDANO IBIAPINA RODRIGUES DE CARVALHO - CPF:**  
957.596.978-15

Local

data

MUNICÍPIO DE NOVO ORIENTE - CNPJ: 07.982.010/0001-19

**9. Informações**

\* A ART é válida somente quando quitada, mediante apresentação do comprovante do pagamento ou conferência no site do Crea.

**10. Valor**

Valor da ART: **R\$ 96,62**

Registrada em: **26/06/2023**

Valor pago: **R\$ 96,62**

Nosso Número: **8216282502**

A autenticidade desta ART pode ser verificada em: <https://crea-ce.sitac.com.br/publico/>, com a chave: w3dZx  
Impresso em: 27/06/2023 às 09:00:55 por: , ip: 200.25.37.76

[www.creace.org.br](http://www.creace.org.br)  
Tel: (85) 3453-5800

[faleconosco@creace.org.br](mailto:faleconosco@creace.org.br)  
Fax: (85) 3453-5804



**CREA-CE**  
Conselho Regional de Engenharia  
e Agronomia do Ceará







PREFEITURA DE  
**NOVO ORIENTE**



(PAPEL TIMBRADO DA PROPONENTE)

**ANEXO II - MODELO DE APRESENTAÇÃO DE CARTA-PROPOSTA**

*Local e data*

À  
**PREFEITURA MUNICIPAL DE NOVO ORIENTE**  
Comissão Permanente de Licitação  
Novo Oriente/CE.

**REF.: TOMADA DE PREÇOS Nº 04.003/2023**

Prezados(as) Senhores(as),

Apresentamos a V. Sas., nossa proposta de preços referente à **REFORMA DE PRÉDIO PARA FUNCIONAMENTO DO SETOR DE TRIBUTOS E AUDITÓRIO PARA A ADMINISTRAÇÃO, JUNTO A SECRETARIA DE ADMINISTRAÇÃO E FINANÇAS DO MUNICÍPIO DE NOVO ORIENTE - CEARÁ**, pelo Valor Global de R\$ \_\_\_\_\_ (\_\_\_\_\_), com prazo de execução de 10 (dez) meses, obedecendo os prazos estabelecidos para cada serviço no Cronograma físico-financeiro.

Informamos que o prazo de validade da nossa proposta é de **60 (sessenta) dias** corridos, a contar da data da abertura da licitação.

Finalizando, declaramos que assumimos inteira responsabilidade pela execução dos serviços objeto deste edital e que serão executados conforme exigência editalícia e contratual, e que serão iniciados dentro do prazo de até 10 (dez) dias consecutivos, contados a partir da data de recebimento da Ordem de Serviço.

Atenciosamente,

Carimbo da Empresa e assinatura do(a) representante.



ANEXO III

MODELO DE PLANILHA ORÇAMENTÁRIA

TOMADA DE PREÇOS Nº. 04.003/2023



OBJETO: REFORMA DE PRÉDIO PARA FUNCIONAMENTO DO SETOR DE TRIBUTOS E AUDITÓRIO PARA A ADMINISTRAÇÃO, JUNTO A SECRETARIA DE ADMINISTRAÇÃO E FINANÇAS DO MUNICÍPIO DE NOVO ORIENTE - CEARÁ.

01. PLANILHA ORÇAMENTÁRIA:

LOTE	ESPECIFICAÇÃO	QTDE	UNID	VALOR	
				UNITÁRIO	TOTAL

02. FONTE UTILIZADA PARA COMPOSIÇÃO DOS PREÇOS: \_\_\_\_\_

03. PECENTUAL DE BDI: \_\_\_\_%(\_\_\_\_\_).

04. CRONOGRAMA FÍSICO FINANCEIRO:

Incluir a planilha com o cronograma físico-financeiro.

\_\_\_\_\_ - \_\_, \_\_ de \_\_\_\_\_ de 2023

Carimbo da Empresa e assinatura do(a) representante.



## ANEXO IV - MINUTA DO CONTRATO

CONTRATO Nº \_\_\_\_\_

**TERMO DE CONTRATO QUE ENTRE SI FAZEM A PREFEITURA MUNICIPAL DE NOVO ORIENTE, ATRAVÉS DA SECRETARIA DE ADMINISTRAÇÃO E FINANÇAS, COM A EMPRESA \_\_\_\_\_, PARA O FIM QUE A SEGUIR SE DECLARA:**

A **PREFEITURA MUNICIPAL DE NOVO ORIENTE**, pessoa jurídica de direito público interno, com sede à Rua Deocleciano Aragão, Nº 15 - Centro - Novo Oriente - Ceará, inscrito no CNPJ/MF sob o nº ....., através da Secretaria de Administração e Finanças, representada por seu(sua) Secretário(a), Sr(a). **IVONEIDE JANE RODRIGUES CHAVES**, infrafirmado, doravante denominado de **CONTRATANTE** e, do outro lado, a empresa, \_\_\_\_\_ com endereço à \_\_\_\_\_ em \_\_\_\_\_, Estado do \_\_\_\_\_, inscrito no CNPJ sob o nº \_\_\_\_\_, representada por \_\_\_\_\_, portador(a) do CPF nº \_\_\_\_\_, ao fim assinado(a), doravante denominada de **CONTRATADA**, de acordo com o Edital de **TOMADA DE PREÇOS Nº. 04.003/2023** Processo nº 04.003/2023, em conformidade com o que preceitua a Lei Federal nº 8.666/93 e suas alterações posteriores, sujeitando-se os contratantes às suas normas e às cláusulas e condições a seguir ajustadas:

### **CLAÚSULA PRIMEIRA - DA FUNDAMENTAÇÃO LEGAL**

1.1-Fundamenta-se este contrato na **TOMADA DE PREÇOS Nº. 04.003/2023** na Lei nº 8.666/93 e suas alterações posteriores e na proposta de preços da **CONTRATADA**.

### **CLAÚSULA SEGUNDA - DO OBJETO**

2.1-O presente contrato tem por objeto **REFORMA DE PRÉDIO PARA FUNCIONAMENTO DO SETOR DE TRIBUTOS E AUDITÓRIO PARA A ADMINISTRAÇÃO, JUNTO A SECRETARIA DE ADMINISTRAÇÃO E FINANÇAS DO MUNICÍPIO DE NOVO ORIENTE - CEARÁ**, conforme projeto em anexo e especificações constantes da proposta de preços da **CONTRATADA**, parte integrante deste processo.

### **CLAÚSULA TERCEIRA - DO VALOR E DA DURAÇÃO DO CONTRATO**

3.1-A **CONTRATANTE** pagará à **CONTRATADA**, pela execução do objeto deste contrato o valor global de R\$ \_\_\_\_\_ (\_\_\_\_\_).



3.2-O contrato terá um prazo de vigência de \_\_ (\_\_\_\_\_) dias, contados a partir da data da emissão da ordem de serviço, podendo ser prorrogado nos casos e formas previstos na Lei no 8.666, de 21 de junho de 1993 e alterações posteriores.

#### **CLÁUSULA QUARTA - DAS CONDIÇÕES DE PAGAMENTO**

4.1-A fatura relativa aos serviços efetivamente prestados deverá ser apresentada à Secretaria de Administração e Finanças, até o 10º (décimo) dia útil do mês subsequente à realização dos serviços, para fins de conferência e atestação da execução dos serviços.

4.2-A fatura constará dos serviços efetivamente prestados no período de cada mês civil, de acordo com o quantitativo efetivamente realizado no mês, cujo valor será apurado através de medição;

4.3-Caso a medição seja aprovada pela Secretaria de Administração e Finanças, o pagamento será efetuado até o 30º (trigésimo) dia após o protocolo da fatura pelo(a) CONTRATADO(A), junto ao setor competente da Prefeitura Municipal de Novo Oriente.

#### **CLÁUSULA QUINTA - DO REAJUSTAMENTO DE PREÇO**

5.1-Os preços são firmes e irrevogáveis pelo período de 12 (doze) meses, a contar da data da apresentação da proposta. Caso o prazo exceda a 12 (doze) meses, os preços contratuais poderão ser reajustados, tomando-se por base a data da apresentação da proposta, com base no INCC - Índice Nacional da Construção Civil ou outro equivalente que venha a substituí-lo, caso este seja extinto.

#### **CLÁUSULA SEXTA - DA FONTE DE RECURSOS**

6.1-As despesas decorrentes da contratação correrão por conta da dotação orçamentária nº 0101.04.123.0100.1.039 - PNAFM - Programa Nacional de A. a Modernização Administrativa e Fiscal, ELEMENTO DE DESPESA E SUBELEMENTO nº 44.90.51.00/44.90.51.99 e Fonte de Recurso 1500000000.

#### **CLÁUSULA SÉTIMA - DAS ALTERAÇÕES CONTRATUAIS**

7.1-A CONTRATADA fica obrigada a aceitar, nas mesmas condições contratuais, acréscimos ou supressões no quantitativo do objeto contratado, até o limite de 25% (vinte e cinco por cento) do valor inicial atualizado do Contrato, conforme o disposto no § 1º, art. 65, da Lei no 8.666/93 e suas alterações posteriores.

#### **CLÁUSULA OITAVA - DOS PRAZOS**

8.1-Os serviços objeto desta licitação deverão ser executados e concluídos no prazo de até 10 (dez) meses, obedecendo aos prazos estabelecidos no Cronograma físico-financeiro para cada serviço, contados a partir da data da emissão da ordem de serviços, podendo ser prorrogado nos termos da Lei 8.666/93 e suas alterações.

8.2-Os pedidos de prorrogação deverão se fazer acompanhar de um relatório circunstanciado e do novo cronograma físico-financeiro adaptado às novas



condições propostas. Esses pedidos serão analisados e julgados pela fiscalização da Secretaria de Administração e Finanças da Prefeitura Municipal de Novo Oriente.

8.3-Os pedidos de prorrogação de prazos serão dirigidos à Secretaria de Administração e Finanças, até 10 (dez) dias antes da data do término do prazo contratual.

8.4-Os atrasos ocasionados por motivo de força maior ou caso fortuito, desde que notificados no prazo de 48 (quarenta e oito) horas e aceitos Secretaria de Administração e Finanças da Prefeitura Municipal de Novo Oriente, não serão considerados como inadimplemento contratual.

#### **CLÁUSULA NONA - DAS OBRIGAÇÕES DA CONTRATANTE**

9.1-A Contratante se obriga a proporcionar à Contratada todas as condições necessárias ao pleno cumprimento das obrigações decorrentes do Termo Contratual, consoante estabelece a Lei nº 8.666/93 e suas alterações posteriores;

9.2-Fiscalizar e acompanhar a execução do objeto contratual;

9.3-Comunicar à Contratada toda e qualquer ocorrência relacionada com a execução do objeto contratual, diligenciando nos casos que exigem providências corretivas;

9.4-Providenciar os pagamentos à Contratada à vista das Notas Fiscais /Faturas devidamente atestadas pelo Setor Competente.

#### **CLÁUSULA DÉCIMA - DAS OBRIGAÇÕES DA CONTRATADA**

10.1-Executar o objeto do Contrato de conformidade com as condições e prazos estabelecidos nesta Tomada de Preços, no Termo Contratual e na proposta vencedora do certame;

10.2-Manter durante toda a execução do objeto contratual, em compatibilidade com as obrigações assumidas, todas as condições de habilitação e qualificação exigidas na Lei de Licitações;

10.3-Utilizar profissionais devidamente habilitados;

10.4-Substituir os profissionais nos casos de impedimentos fortuitos, de maneira que não se prejudiquem o bom andamento e a boa prestação dos serviços;

10.5-Facilitar a ação da fiscalização na inspeção dos serviços, prestando, prontamente, os esclarecimentos que forem solicitados pela CONTRATANTE;

10.6-Responder perante a Prefeitura Municipal de Novo Oriente, mesmo no caso de ausência ou omissão da fiscalização, indenizando-a devidamente por quaisquer atos ou fatos lesivos aos seus interesses, que possam interferir na execução do contrato, quer sejam eles praticados por empregados, prepostos ou mandatários seus. A responsabilidade se estenderá a danos causados a terceiros, devendo a CONTRATADA adotar medidas preventivas contra esses danos, com fiel observância das normas emanadas das autoridades competentes e das disposições legais vigentes;

10.7-Responder, perante as leis vigentes, pelo sigilo dos documentos manuseados, sendo que a CONTRATADA não deverá, mesmo após o término do contrato, sem consentimento prévio, por escrito, da CONTRATANTE, fazer uso de quaisquer



documentos ou informações especificadas no parágrafo anterior, a não ser para fins de execução do contrato;

10.8-Providenciar a imediata correção das deficiências e/ ou irregularidades apontadas pela CONTRATANTE;

10.9-Pagar seus empregados no prazo previsto em lei, sendo, também, de sua responsabilidade o pagamento de todos os tributos que, direta ou indiretamente, incidam sobre a prestação dos serviços contratados inclusive as contribuições previdenciárias fiscais e parafiscais, FGTS, PIS, emolumentos, seguros de acidentes de trabalho, etc, ficando excluída qualquer solidariedade da Prefeitura Municipal de Novo Oriente por eventuais autuações administrativas e/ou judiciais uma vez que a inadimplência da CONTRATADA, com referência às suas obrigações, não se transfere a Prefeitura Municipal de Novo Oriente;

10.10-Disponibilizar, a qualquer tempo, toda documentação referente ao pagamento dos tributos, seguros, encargos sociais, trabalhistas e previdenciários relacionados com o objeto do CONTRATO;

10.11-Responder, pecuniariamente, por todos os danos e/ou prejuízos que forem causados à União, Estado, Município ou terceiros, decorrentes da prestação dos serviços;

10.12-Respeitar as normas de segurança e medicina do trabalho, previstas na Consolidação das Leis do Trabalho e legislação pertinente;

10.13-Responsabilizar-se pela adoção das medidas necessárias à proteção ambiental e às precauções para evitar a ocorrência de danos ao meio ambiente e a terceiros, observando o disposto na legislação federal, estadual e municipal em vigor, inclusive a Lei nº 9.605, publicada no D.O.U. de 13/02/98;

10.14-Responsabilizar-se perante os órgãos e representantes do Poder Público e terceiros por eventuais danos ao meio ambiente causados por ação ou omissão sua, de seus empregados, prepostos ou contratados;

10.15-A CONTRATADA estará obrigada ainda a satisfazer aos requisitos e atender a todas as exigências e condições a seguir estabelecidas:

- a) Prestar os serviços de acordo com o edital e seus anexos, projetos e as Normas da ABNT.
- b) Atender às normas da Associação Brasileira de Normas Técnicas (ABNT) e demais normas internacionais pertinentes ao objeto contratado;
- c) Responsabilizar-se pela conformidade, adequação, desempenho e qualidade dos serviços e bens, bem como de cada material, matéria-prima ou componente individualmente considerado, mesmo que não sejam de sua fabricação, garantindo seu perfeito desempenho;
- d) Registrar o Contrato decorrente desta licitação no CREA, na forma da Lei, e apresentar o comprovante de "Anotação de Responsabilidade Técnica - ART" correspondente, antes da apresentação da primeira fatura, perante a Prefeitura Municipal de Novo Oriente, sob pena de retardar o processo de pagamento;

#### **CLÁUSULA DÉCIMA-PRIMEIRA - DAS SANÇÕES ADMINISTRATIVAS**

11.1-Pela inexecução total ou parcial das obrigações assumidas, garantidas a prévia defesa, a Administração poderá aplicar à CONTRATADA, as seguintes sanções:

- a) Advertência.



b) Multas de:

b.1) 10,0% (dez por cento) sobre o valor contratado, em caso de recusa da licitante VENCEDORA em assinar o contrato dentro do prazo de 05 (cinco) dias úteis, contados da data da notificação feita pela CONTRATANTE

b.2) 0,3% (três décimos por cento) sobre o valor da parcela não cumprida do Contrato, por dia de atraso na execução do objeto contratual, até o limite de 60 (sessenta) dias;

b.3) 2,0% (dois por cento) cumulativos sobre o valor da parcela não cumprida do Contrato e rescisão do pacto, a critério do SECRETARIA DE ADMINISTRAÇÃO E FINANÇAS de Novo Oriente/CE, em caso de atraso superior a 60 (sessenta) dias na execução dos serviços.

b.4) O valor da multa referida nestas cláusulas será descontado "ex-offício" da CONTRATADA, mediante subtração a ser efetuada em qualquer fatura de crédito em seu favor que mantenha junto à Secretaria de Administração e Finanças de Novo Oriente/CE, independente de notificação ou interpelação judicial ou extrajudicial;

c) Suspensão temporária do direito de participar de licitação e impedimento de contratar com a Administração, pelo prazo de até 02 (dois) anos;

d) Declaração de inidoneidade para licitar ou contratar com a Administração Pública, enquanto pendurarem os motivos determinantes da punição ou até que a CONTRATANTE promova sua reabilitação.

#### **CLÁUSULA DÉCIMA-SEGUNDA - DAS RESCISÕES CONTRATUAIS**

12.1-A rescisão contratual poderá ser:

12.2-Determinada por ato unilateral e escrita da CONTRATANTE, nos casos enumerados nos incisos I a XII do art. 78 da Lei Federal nº 8.666/93;

12.3-Amigável, por acordo entre as partes, mediante autorização escrita e fundamentada da autoridade competente, reduzida a termo no processo licitatório, desde que haja conveniência da Administração;

12.4-Em caso de rescisão prevista nos incisos XII e XVII do art. 78 da Lei nº 8.666/93, sem que haja culpa do CONTRATADO, será esta ressarcida dos prejuízos regulamentares comprovados, quando os houver sofrido;

12.5-A rescisão contratual de que trata o inciso I do art. 78 acarreta as consequências previstas no art. 80, incisos I a IV, ambos da Lei nº 8.666/93.

#### **CLÁUSULA DÉCIMA-TERCEIRA - DOS RECURSOS ADMINISTRATIVOS**

13.1-Os recursos cabíveis serão processados de acordo com o que estabelece o art. 109 da Lei nº 8666/93 e suas alterações.

13.2-Os recursos deverão ser interpostos mediante petição devidamente arrazoada e subscrita pelo representante legal da recorrente, dirigida à Comissão de Licitação da Prefeitura Municipal de Novo Oriente.

13.3-Os recursos serão protocolados na Secretaria de Administração e Finanças de Novo Oriente/CE, e encaminhados à Comissão de Licitação.



P R E F E I T U R A D E  
**NOVO ORIENTE**



#### CLAUSULA DÉCIMA-QUARTA - DO FORO

14.1-Fica eleito o foro da Comarca de Novo Oriente, Estado do Ceará, para dirimir toda e qualquer controvérsia oriunda do presente, que não possa ser resolvida pela via administrativa, renunciando-se, desde já, a qualquer outro, por mais privilegiado que seja.

E, por estarem acertados as partes, firmam o presente instrumento contratual em 03 (três) vias para que possa produzir os efeitos legais.

Novo Oriente/CE, \_\_\_ de \_\_\_\_\_ de \_\_\_\_\_

\_\_\_\_\_  
**CONTRATANTE**

\_\_\_\_\_  
*Nome do Representante*  
Nome da Empresa  
**CONTRATADA**

#### TESTEMUNHAS:

01. \_\_\_\_\_

Nome:

CPF/MF:

02. \_\_\_\_\_

Nome:

CPF/MF





P R E F E I T U R A D E  
**NOVO ORIENTE**



**ANEXO V**  
**MODELO DE PROCURAÇÃO/DECLARAÇÕES**  
**ITEM 01 – MODELO DE PROCURAÇÃO**

**PROCURAÇÃO**



**OUTORGANTE:** <NOME DA EMPRESA, CNPJ e ENDEREÇO> neste ato representada por seu (titular, sócio, diretor ou representante), Sr.< NOME>, qualificação (nacionalidade, estado civil, profissão, RG e CPF)

**OUTORGADO:** <NOME DO CREDENCIADO> qualificação (nacionalidade, estado civil, profissão, RG, CPF e endereço).

**PODERES:** O outorgante confere ao outorgado(a) pleno e gerais poderes para representá-lo junto a PREFEITURA MUNICIPAL DE NOVO ORIENTE, Estado do Ceará, relativo a **TOMADA DE PREÇOS Nº 04.003/2023**, podendo o mesmo, assinar propostas, atas, entregar durante o procedimento os documentos de credenciamento, envelopes de documentos de habilitação e proposta de preços e, assinar toda a documentação necessária e praticar todos os demais atos pertinentes ao certame em nome da Outorgante que se fizerem necessários ao fiel cumprimento deste mandato, inclusive interpor recursos, ciente de que por força do artigo 675 do Código Civil está obrigado a satisfazer todas as obrigações contraídas pelo outorgado.

.....  
(data)

.....  
(representante legal)